



MOBILE- Baukasten: Bringt Ihr Konzept auf die Straße.

Gemeinsam
treiben wir
den Markt der
Zukunft an.

Innovation hat bei uns Tradition


Der Einsatz elektrischer Antriebe eröffnet immer mehr Möglichkeiten für zukunftsorientierte, ökologische und ökonomische Fahrzeugkonzepte. Lenze Schmidhauser entwickelt und produziert bereits seit mehr als 25 Jahren energieeffiziente und umweltschonende Antriebstechnik. Wegweisend bei mobilen Antrieben sorgen unsere Ingenieure und unser weltweites Expertennetz vom Konzept, über die Beratung und Begleitung im Prototypen-Projekt, bis hin zur Produktion mit ihrer Erfahrung für innovative, zuverlässige und wirtschaftliche Lösungen für Elektro- und Hybridfahrzeuge.

Mit unseren Lösungen schneller vorankommen

Lenze Mobile Drives sind spezifisch für Anwendungen im mobilen Einsatz konzipierte Produkte in hoher Schutzart. Wir bieten Ihnen Leistungselektronik bis zur Großserie für Nebenaggregate von Hybrid- und Elektrofahrzeugen. Diese werden in Generatoren, Batterie- sowie Super-Cap-Stellern, in Gebläsen, Lenkhilfpumpen, Klimakompressoren, Bordnetzwandlern und Steckdosen für Nutzfahrzeuge verwendet.

So einfach kann Elektromobilität sein

Mit unseren Lösungen aus einer Hand profitieren Sie von einer optimalen Abstimmung zwischen den einzelnen Antrieben und der Bordnetzversorgung – alles mit gleichem Look-and-feel. Außerdem bieten wir Ihnen die Grundlage für ein perfekt abgestimmtes Energiemanagement und eine durchgehende Diagnose. So lassen sich Entwicklungsaufwand und -zeit einsparen und im Unterhalt Servicekosten verringern.



MOBILE:
Für elektrische
Aggregate in
Nutzfahrzeugen.

Auf Basis langjähriger Erfahrung hat Lenze Schmidhauser konsequent die kompakte Produkt-Plattform MOBILE mit Multi-Inverter und DC/DC-Converter entwickelt – für den erfolgreichen Einsatz in Ihren Fahrzeugen.

Entsprechend Ihrer Anforderungen können Sie sich bei der Auswahl der passenden Produkte aus einem elektrischen Antriebsbaukasten für Nutzfahrzeuganwendungen bedienen.

Der Katalogansatz mit der für die Anwendungen optimierten Produktlinie MOBILE Advanced macht es möglich, ganz einfach die für Ihre Applikation richtige Ausführung zu finden. Zusätzlich deckt die Skalierbarkeit einen großen Leistungsbereich bei identischen Außenabmessungen ab.



MOBILE DCU
Doppel-Wechselrichter



MOBILE PSU
DC/DC-Wandler



MOBILE DCU/PSU
Wechselrichter und DC/DC-Wandler

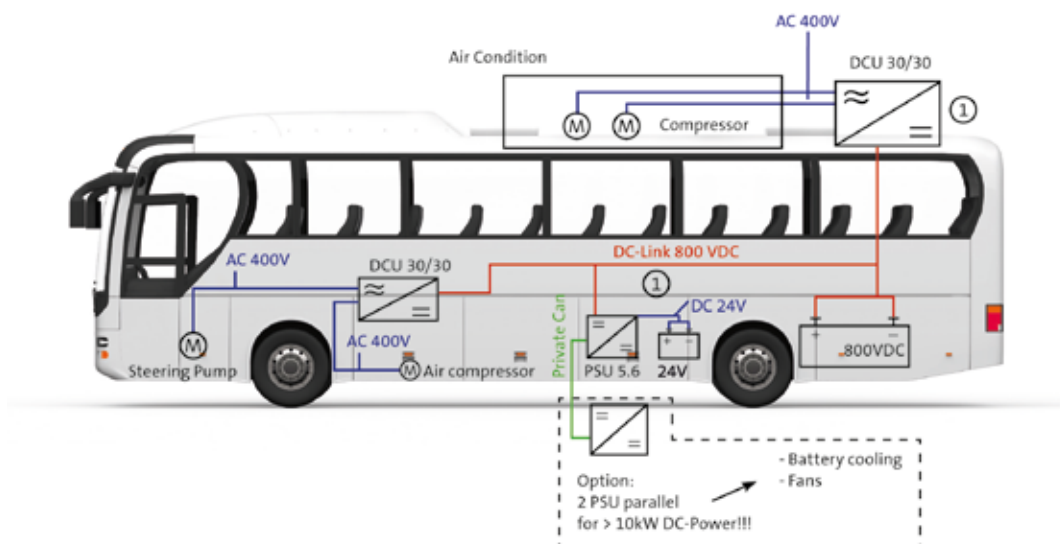
Im Prinzip ganz einfach: Antriebsbaukasten im Katalogansatz.

Ob Fahrzeughersteller oder Zulieferer – schnell und unkompliziert die auf die jeweilige Aufgabenstellung optimal zugeschnittene Antriebslösung zusammenstellen und realisieren.

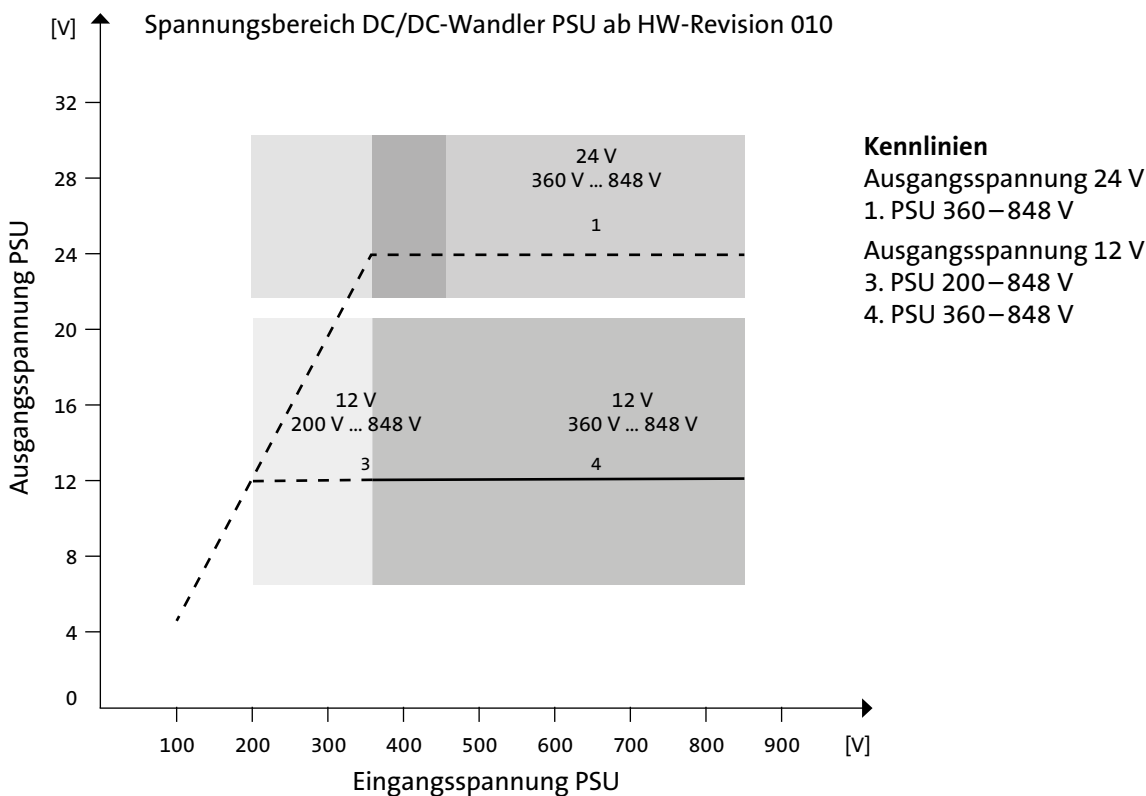
Gemeinsam mit unseren Kunden wählen wir immer die passende Lösung für Ihre Applikation. Die Integration in das Fahrzeug erfolgt anschließend ganz einfach durch ein durchgängiges Konzept für die Anschlussstechnik.

Ihre Vorteile

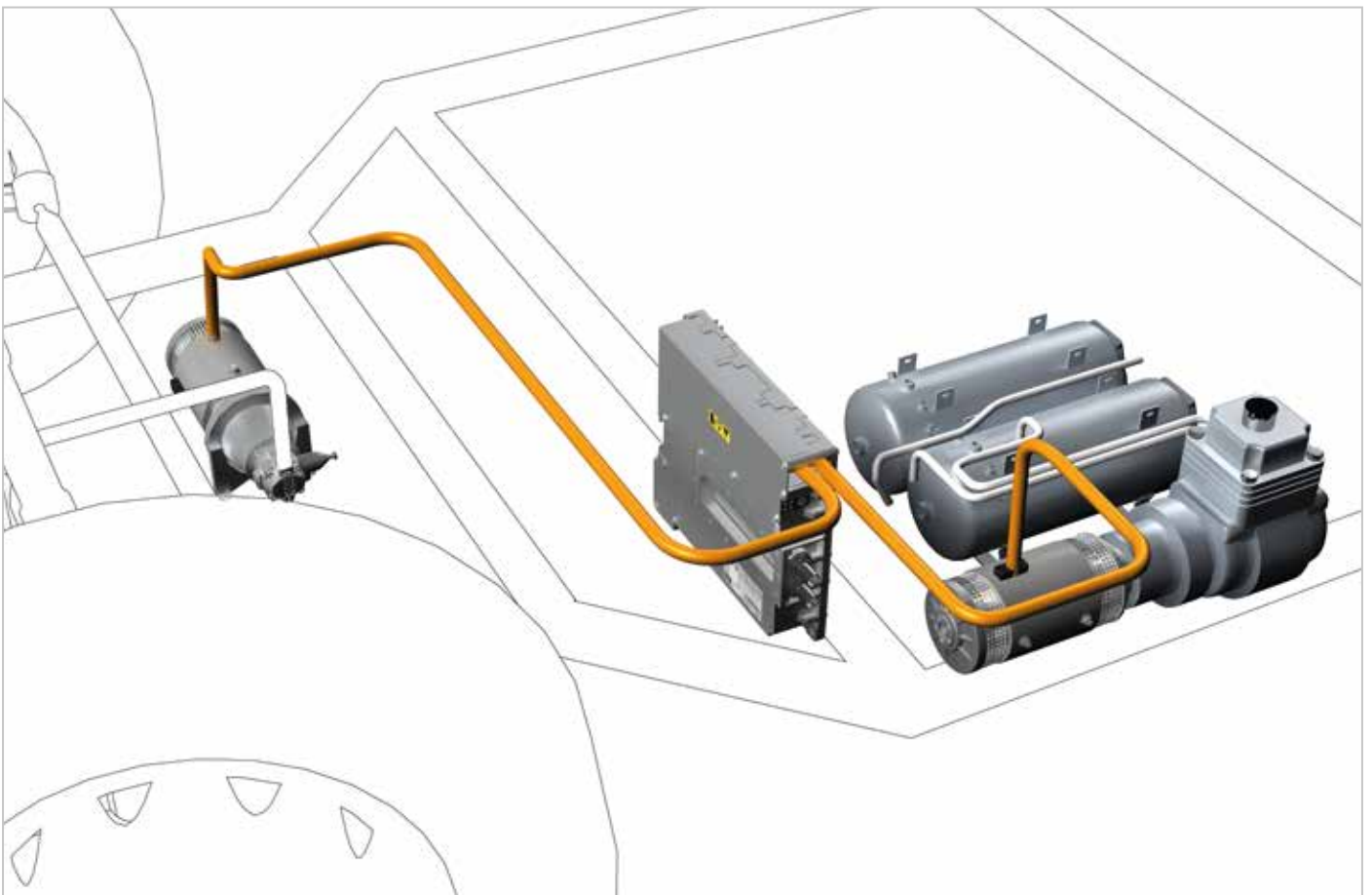
- Baukasten für den Ready-to-use Einsatz
- Verschiedenste Ausführungen ab Serienfertigung lieferbar
- Speziell für den Einsatz in Nutzfahrzeugen entwickelt
- Basisgehäusekonzept für einfache Integration von Geräten verschiedener Leistungsklassen
- Ermöglicht hohe Energieeffizienz Ihres Fahrzeugs
- Leichte Systemintegration
- Geringer Entwicklungsaufwand
- Geringe Prozesskomplexität durch serienerprobte Komponenten
- Kurze Produkteinführungszeit



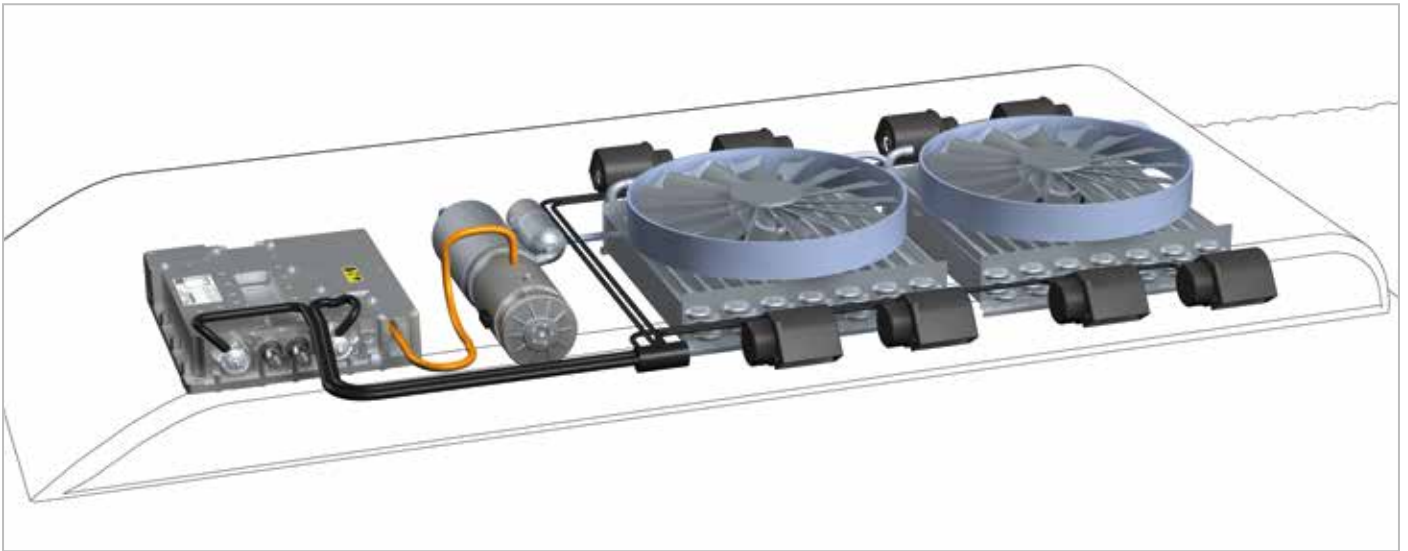
MOBILE Advanced Funktionen und Merkmale			
Allgemein		DCU	
Bereich Umgebungstemperatur	- 40 °C ... +85 °C	Motorcontroller U/f oder Vektorregelung	X
Kühlkreislauf	Wasser/Glykol (50/50) 15l/min, +30 °C ... +65 °C	Dauerstrom DCU 7.5/15/30/60	*8 A/15 A/32 A/58 A
Anschlüsse	Stecker Schraubanschlüsse für DC/DC	Max. Motorstrom	150 % für 60 s 180 % für 10 s
Schock & Vibrationen	5.9 G	Max. Drehzahl	20'000 rpm
Schutz Umwelteinflüsse	IP6K9K	Max. Ausgangsfrequenz	599 Hz
Zertifizierung	ECE R10	Motor Rückführung (Resolver/Temperaturfühler)	2
Interlock HW	X	Sensorlose Regelung für asynchron Motoren	X
Fehlerspeicher auslesbar, zyklische Error-Codes	X	Sensorlose Regelung für synchron Motoren	X
CANopen	X	Vorladung DC-Link einstellbar:	bis 300 V
CANbus J1939	X	PSU	
CANbus Baudrate	1Mbit/s	Max. Ausgangsstrom	einstellbar
Digitale Outputs	4	Parallel Mode	8 Geräte
Digitale Inputs/FlexIN's	4	Dauerstrom PSU 2.8/5.6	200 A
		Spitzenstrom PSU 2.8/5.6	200 A
		Vorladung DC-Link einstellbar: PSU 200 – 400 V PSU 400 – 800 V	bis 400 V bis 800 V
Verfügbar mit SW-Release 6.0/HW-Revision 010 *Dauerstrom für 800 VDC Gerätevariante			
<ul style="list-style-type: none"> • Zertifizierung: ECE R10 Anpassung von Revision 04 auf Revision 05 • Active Front End Regelung Steckdosenfunktion • Parametersatzumschaltung über Klemme und CAN Botschaft • Ansteuerung von bis zu 16 Fixdrehzahlen und -momenten über FlexIN's, die über die Klemmensteuerung selektiert werden • Vorladung DC-Link DCU bis 800 V 			



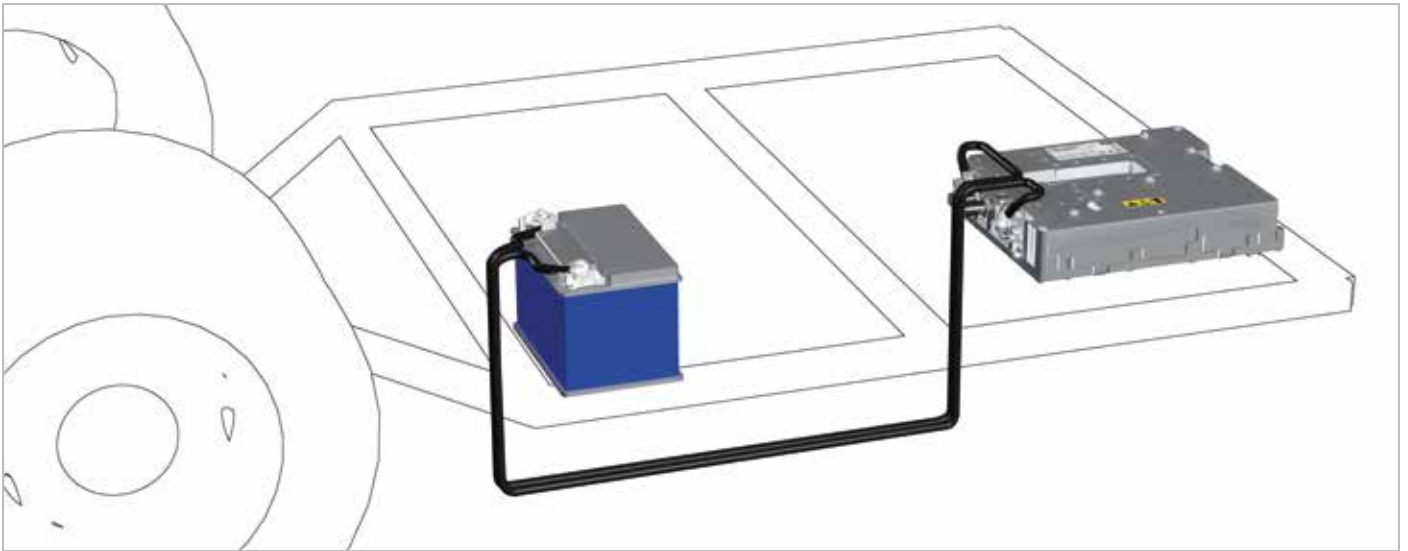
Immer die beste Lösung im Blick.



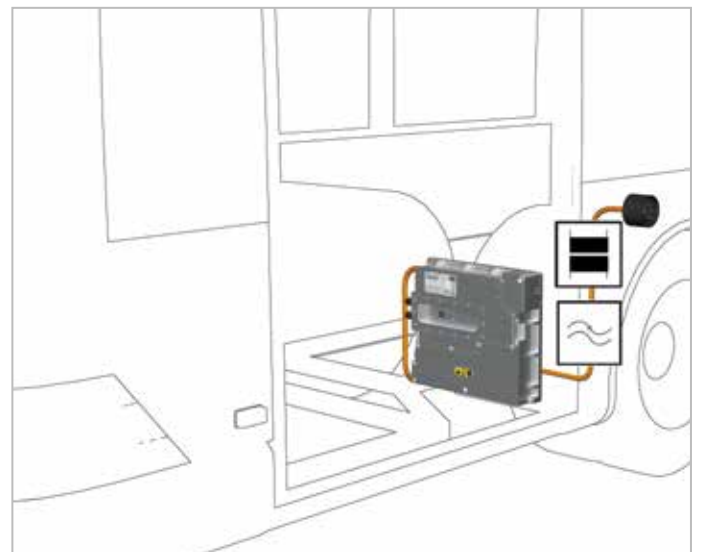
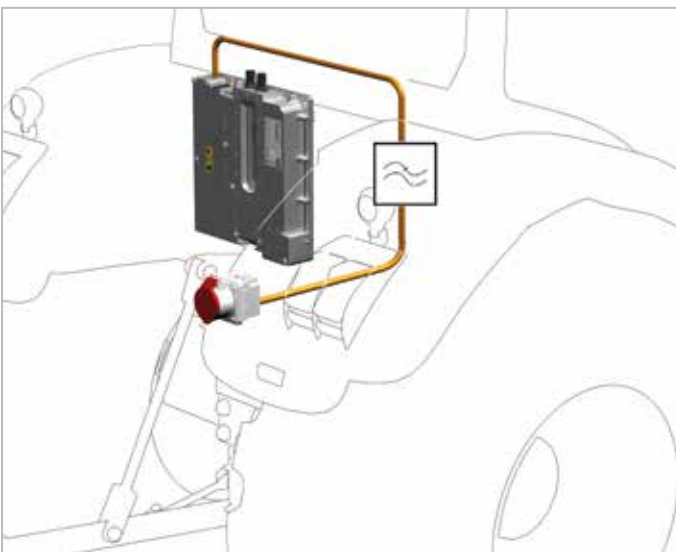
Optimale Regelung von Antrieben für Lenkhilfpumpen und Druckluftkompressoren



HVAC wahlweise mit CAN-Kommunikation oder digitalen I/O's



Bereitstellung Bordnetz 12/24 V



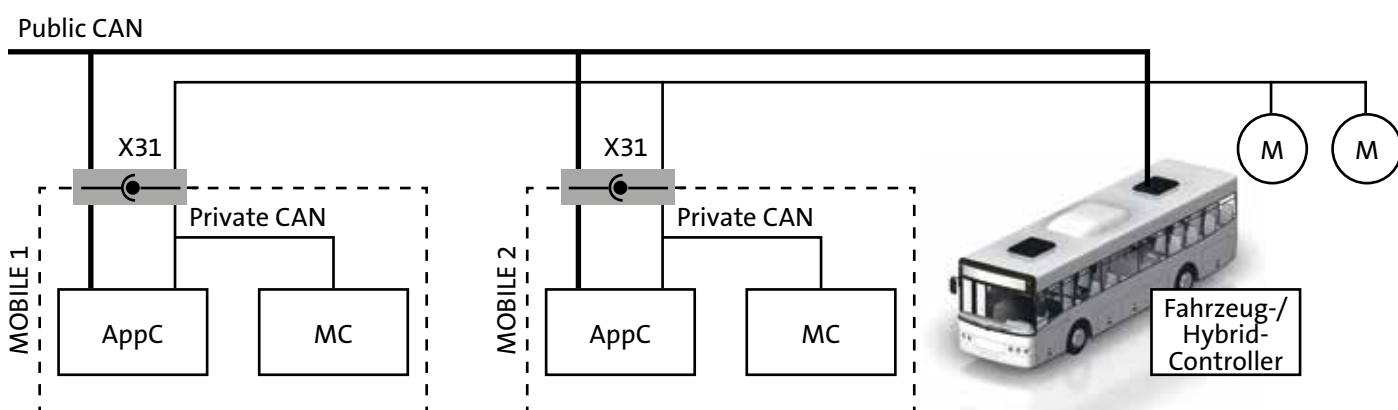
Active-Front-End Regelung für Steckdosenfunktion und Onboard Charger.
Die Konformität zu ECE R10 muss in der jeweiligen Anwendung geprüft werden.

Vernetzung effizient gestalten: Kommunikation.

Unser Angebot für die Fahrzeugkommunikation hilft Ihnen bei einer einfachen Einbindung in das Fahrzeugsystem über einen gängigen Kommunikationsbus.

Kommunikation Fahrzeug – MOBILE Geräte

- Verfügt über 2 unabhängige CAN-Busse:
- PrivateCAN-Parametrierung und Kommunikation zwischen mehreren, zusammenschalteten Geräten – CANopen
- PublicCAN-Kommunikation mit der übergeordneten Fahrzeugsteuerung – CANbus J1939



Die MOBILE-Geräte verfügen über zwei unterschiedliche Mikrocontroller:

Applikations-Controller (AppC)

- Der AppC übernimmt die Steuerung und die Integration der Nebenaggregate in das Fahrzeug und stellt die leistungsfähige Diagnose nach UDS (Unified Diagnostic Services) zu Verfügung.

Motor-Controller (MC)

- Ein leistungsfähiger auf Echtzeitregelung optimierter, digitaler Signalprozessor (DSP) regelt die beiden Motoren oder den DC/DC-Wandler

Jederzeit voller Zugriff: Parametrierung.

Mit unseren Tools zur Parametrierung und Diagnose haben Sie immer einen vollen Zugriff auf die Geräte. Die MOBILE Tools erleichtern Ihnen die Inbetriebnahme, optimieren das Energiemanagement sowie, im Falle eines

Falles, die Fehlersuche und -behebung. Wählen Sie das passende Parametrierungstool nach Ihren Anforderungen – so wird Ihr Engineering einfach und effizient.



MOBILE Starter

Tool für Service-Techniker. Schnell und einfach in Betrieb nehmen und warten.

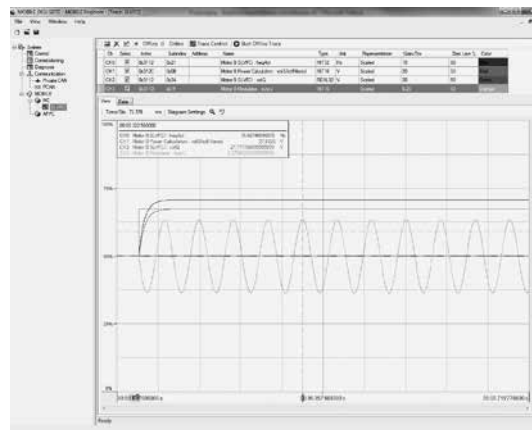
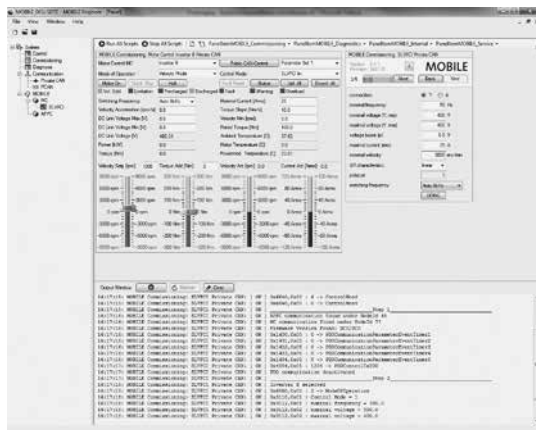
- Parameter laden
- Einfachster Zugriff auf Geräte-ID
- Geräte-Identifikation (Typenbezeichnung + Parameter abfragen)
- Kommunikationstest (CAN)



MOBILE Engineer

Ihre durchgängige Engineering Software. Parametrieren und Konfigurieren.

- Voller Zugriff auf Parametrierung
- Feintuning vom MOBILE auf den anzutreibenden Motor/Verbraucher
- Ausführliche Diagnose
- Abrufen von Geräteleistung in Echtzeit
- Visualisierung der Messung, wie z.B. zeitlicher Verlauf von Prozesswerten
- Individuell abgestimmte Masken



Ihr Baukasten auf einen Blick – MOBILE Advanced

	Typ	Betriebsspannung	DCU/PSU Spitzenleistung ¹	Sekundäre DC-Spannung	DCU/PSU Ausgangsstrom Nominal	DCU/PSU Ausgangsstrom Spitze ²	Typennummer
Hardware-Revision 000							
DCU	60/60	200 ... 800 VDC	2 x 60 kW	-	2 x 58 A	2 x 104 A	EMDAG2603603U00000
	30/30	200 ... 800 VDC	2 x 30 kW	-	2 x 32 A	2 x 57 A	EMDAG2303303U00000
	30/15	200 ... 800 VDC	1 x 30 kW 1 x 15 kW	-	1 x 32 A 1 x 15 A	1 x 57 A 1 x 27 A	EMDAG2303153U00000
	15/7.5	200 ... 800 VDC	1 x 15 kW 1 x 7.5 kW	-	1 x 15 A 1 x 8 A	1 x 27 A 1 x 14 A	EMDAG2153752U00000
DCU PSU	60/5.6	400 ... 800 VDC	60 kW/5.6 kW	24 VDC	1 x 58 A/200 A	1 x 104 A/200 A	EMDAG4562603C00000
	60/2.8	400 ... 800 VDC	60 kW/2.8 kW	12 VDC	1 x 58 A/200 A	1 x 104 A/200 A	EMDAG4282603T00000
	30/5.6	400 ... 800 VDC	30 kW/5.6 kW	24 VDC	1 x 32 A/200 A	1 x 57 A/200 A	EMDAG4562303C00000
	30/5.6	200 ... 400 VDC	30 kW/5.6 kW	24 VDC	1 x 58 A/200 A	1 x 104 A/200 A	EMDAG4562303S00000
	30/2.8	400 ... 800 VDC	30 kW/2.8 kW	12 VDC	1 x 32 A/200 A	1 x 57 A/200 A	EMDAG4282303T00000
	30/2.8	200 ... 400 VDC	30 kW/2.8 kW	12 VDC	1 x 58 A/200 A	1 x 104 A/200 A	EMDAG4282303P00000
	15/5.6	400 ... 800 VDC	15 kW/5.6 kW	24 VDC	1 x 15 A/200 A	1 x 27 A/200 A	EMDAG4562153C00000
	15/5.6	200 ... 400 VDC	15 kW/5.6 kW	24 VDC	1 x 32 A/200 A	1 x 57 A/200 A	EMDAG4562153S00000
	15/2.8	400 ... 800 VDC	15 kW/2.8 kW	12 VDC	1 x 15 A/200 A	1 x 27 A/200 A	EMDAG4282153T00000
15/2.8	200 ... 400 VDC	15 kW/2.8 kW	12 VDC	1 x 32 A/200 A	1 x 57 A/200 A	EMDAG4282153P00000	
PSU	5,6	400 ... 800 VDC	5.6 kW	24 VDC	-/200 A	-/200 A	EMDAG3562000C00000
	5,6	200 ... 400 VDC	5.6 kW	24 VDC	-/200 A	-/200 A	EMDAG3562000S00000
	2,8	400 ... 800 VDC	2.8 kW	12 VDC	-/200 A	-/200 A	EMDAG3282000T00000
	2,8	200 ... 400 VDC	2.8 kW	12 VDC	-/200 A	-/200 A	EMDAG3282000P00000

Verfügbar mit kommender Hardware-Revision 010							
DCU	60/60	200 ... 848 VDC	2 x 60 kW	-	2 x 58 A	2 x 104 A	EMDAG2603603U00010
	30/30	200 ... 848 VDC	2 x 30 kW	-	2 x 32 A	2 x 57 A	EMDAG2303303U00010
	30/15	200 ... 848 VDC	1 x 30 kW 1 x 15 kW	-	1 x 32 A 1 x 15 A	1 x 57 A 1 x 27 A	EMDAG2303153U00010
	15/7.5	200 ... 848 VDC	1 x 15 kW 1 x 7.5 kW	-	1 x 15 A 1 x 8 A	1 x 27 A 1 x 14 A	EMDAG2153752U00010
DCU PSU	60/5.6	360 ... 848 VDC	60 kW/5.6 kW	24 VDC	1 x 58 A/200 A	1 x 104 A/200 A	EMDAG4562603C00010
	60/2.8	360 ... 848 VDC	60 kW/2.8 kW	12 VDC	1 x 58 A/200 A	1 x 104 A/200 A	EMDAG4282603T00010
	30/5.6	360 ... 848 VDC	30 kW/5.6 kW	24 VDC	1 x 32 A/200 A	1 x 57 A/200 A	EMDAG4562303C00010
	30/2.8	200 ... 848 VDC	30 kW/2.8 kW	12 VDC	1 x 32 A/200 A	1 x 57 A/200 A	EMDAG4282303T00010
	15/5.6	360 ... 848 VDC	15 kW/5.6 kW	24 VDC	1 x 15 A/200 A	1 x 27 A/200 A	EMDAG4562153C00010
	15/2.8	200 ... 848 VDC	15 kW/2.8 kW	12 VDC	1 x 15 A/200 A	1 x 27 A/200 A	EMDAG4282153T00010
PSU	5,6	360 ... 848 VDC	5.6 kW	24 VDC	-/200 A	-/200 A	EMDAG3562000C00010
	2,8	200 ... 848 VDC	2.8 kW	12 VDC	-/200 A	-/200 A	EMDAG3282000T00010

¹Umrichterleistung bei DC-Link-Spannung 800 VDC/Motorspannung 560 VAC, DC/DC-Wandlerleistung bei DC-Ausgangsspannung 14/28 VDC

²Spitzenstrom für 10 Sekunden

Zubehör

Zubehör	Typ	Beschreibung	Typennummer
Leistungskabel	X11	10 m, 4 x 2.5 mm ²	EMDY903A0100E41A00
Leistungskabel	X12	10 m, 4 x 2.5 mm ²	EMDY903A0100E42A00
Leistungskabel	X13 DCU	10 m, 4 x 2.5 mm ²	EMDY903A0100E43A00
Leistungskabel	X13 PSU	10 m, 4 x 2.5 mm ²	EMDY903A0100E44A00
Leistungskabel	X11	10 m, 4 x 4 mm ²	EMDY902A0100E31A00
Leistungskabel	X12	10 m, 4 x 4 mm ²	EMDY902A0100E32A00
Leistungskabel	X13 DCU	10 m, 4 x 4 mm ²	EMDY902A0100E33A00
Leistungskabel	X13 PSU	10 m, 4 x 4 mm ²	EMDY902A0100E34A00
Leistungskabel	X11	10 m, 4 x 6 mm ²	EMDY901A0100E21A00
Leistungskabel	X12	10 m, 4 x 6 mm ²	EMDY901A0100E22A00
Leistungskabel	X13 DCU	10 m, 4 x 6 mm ²	EMDY901A0100E23A00
Leistungskabel	X13 PSU	10 m, 4 x 6 mm ²	EMDY901A0100E24A00
Leistungskabel	X11	10 m, 4x10 mm ²	EMDY900A0100E11A00
Leistungskabel	X12	10 m, 4 x 10 mm ²	EMDY900A0100E12A00
Leistungskabel	X13 DCU	10 m, 4 x 10 mm ²	EMDY900A0100E13A00
Leistungskabel	X13 PSU	10 m, 4 x 10 mm ²	EMDY900A0100E14A00
Sensorkabel	X32/X33	1.5 m, SAC-8P-M12MR/1.5-PUR SH	EMDY700F0015B03A01
Sensorkabel	X32/X33	3 m, SAC-8P-M12MR/3.0-PUR SH	EMDY700F0030B03A01
Sensorkabel	X32/X33	5 m, SAC-8P-M12MR/5.0-PUR SH	EMDY700F0050B03A01
Sensorkabel	X32/X33	10 m, SAC-8P-M12MR/10.0-PUR SH	EMDY700F0100B03A01
Steckerkit Power	X11/X12/X13	inklusive Gehäuse, Crimpkontakte, Dichtungen	EZAEVE027
Steckerkit Signal	X31	inklusive Gehäuse, Crimpkontakte, Dichtungen	EZAEVE028
Blindstecker	X11/X12/X13	Blindstecker für Motoranschluss an DCU PSU oder PSU	EZAMSK002
MOBILE Engineer	Einzelplatzlizenz	Auf USB-Dongle geliefert	EMDABUS01

X11: HV-Speisung
X12: Ausgang Umrichter A
X13: Ausgang Umrichter B
X31: CAN-Schnittstelle
X32/X33: Motor Rückführung

Wir möchten Ihre Ideen gerne voranbringen! Erfahren Sie jetzt noch mehr über unser Denken, unsere Visionen und wie wir Ihnen in Zukunft vieles einfacher machen können. Treten Sie mit uns direkt in den Dialog oder besuchen Sie uns auf:

**www.
Lenze-
Schmidhauser.
com**

Dieses Dokument ist das geistige Eigentum von Lenze SE, Hameln (Deutschland). Sämtliche in diesem Prospekt enthaltenen Angaben entsprechen den zum Zeitpunkt der Drucklegung vorliegenden Informationen und dienen nur der Vorabinformation. Mögliche Farbabweichungen vom Originalprodukt sind drucktechnisch bedingt. Lenze ist der alleinige und exklusive Besitzer des Copyrights und des Leistungsschutzrechtes. Jegliche Nutzung, insbesondere Verbreitung, Nachdruck, Verwertung und Adaption dieses Dokuments ist nur mit der ausdrücklichen, schriftlichen Zustimmung durch Lenze gestattet.

